

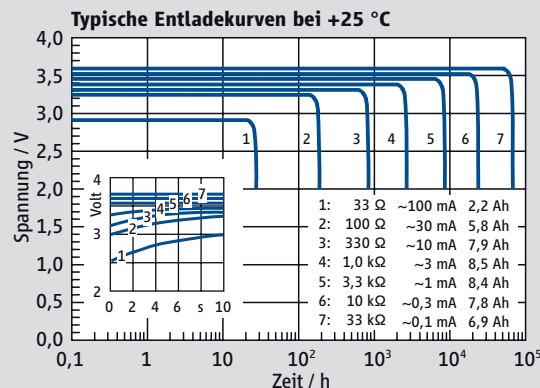
# SL-2770 Größe: C

› iXtra – dauerhaft hohe Leistungsfähigkeit

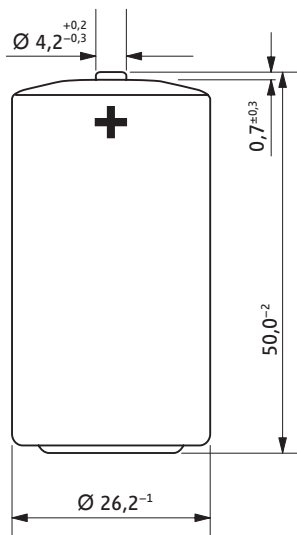
## Technische Daten

(Typische Werte nach 1 Jahr Lagerung bei 25 °C)

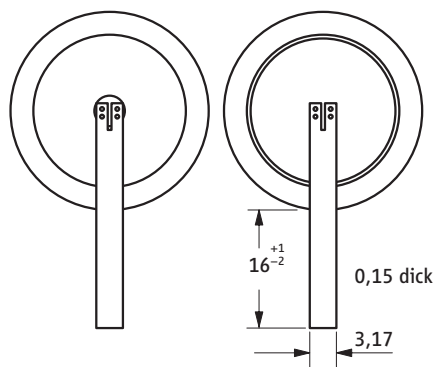
System	Lithium-Thionylchlorid
Nennspannung	3,6 V
Nennkapazität	8,5 Ah
Nennstrom	3 mA
max. Dauerentladestrom	230 mA
Pulsstromfähigkeit	400 mA
Anodenoberfläche	30 cm <sup>2</sup>
Lithiummenge	2,5 g
Gewicht	49,5 g
Rauminhalt	26 cm <sup>3</sup>
Temperaturbereich	-55 °C ... +85 °C



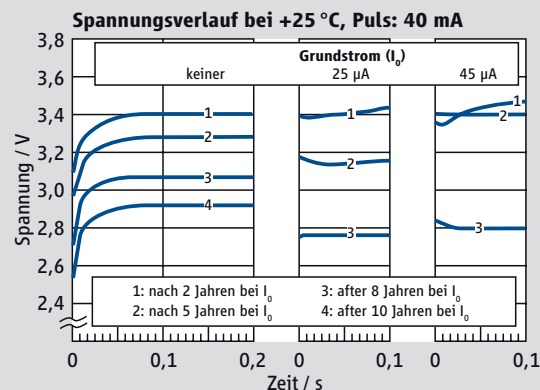
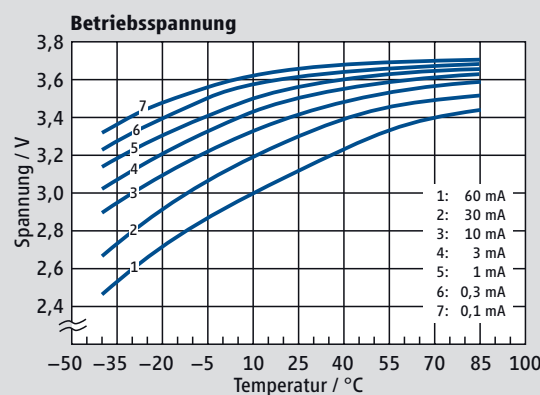
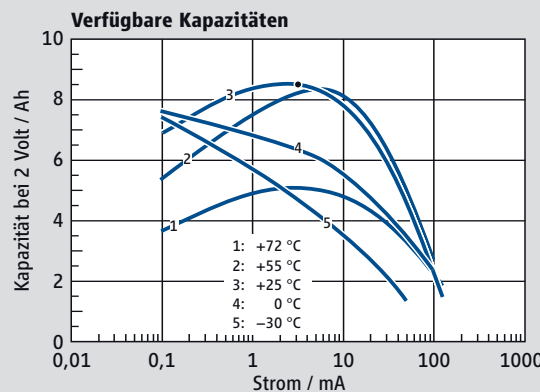
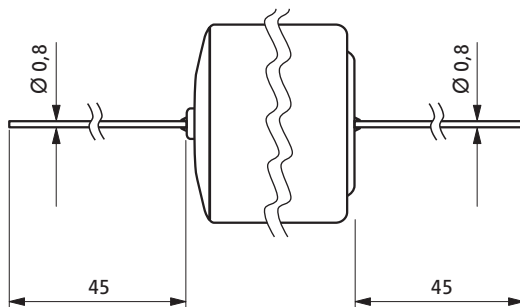
SL-2770/S



SL-2770/T



SL-2770/P



## Verfügbare Anschlussarten

SL-2770/S	Standard	Sach-Nr.
SL-2770/S	Standard	11 2 17701 00
SL-2770/T	Anschlussfahnen	11 2 17702 00
SL-2770/P	Anschlussdrähte	11 2 17703 00

**WARNING:** Fire, explosion, and severe burn hazard. Do not recharge, disassemble, heat above 100 °C, incinerate, or expose contents to water.