

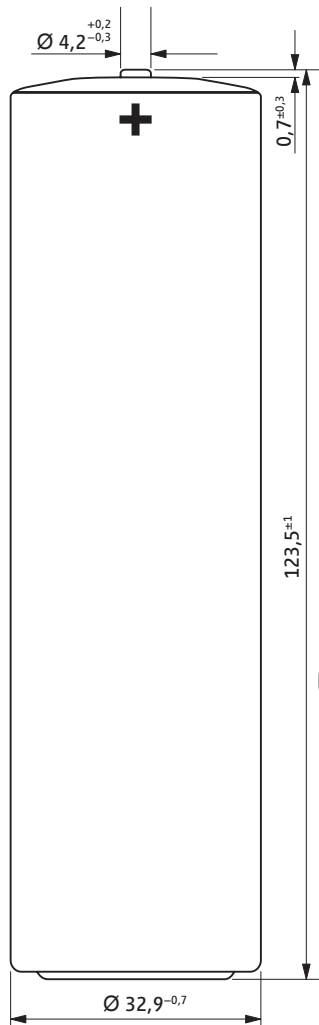
Technische Daten

(Typische Werte nach 1 Jahr Lagerung bei 25 °C)

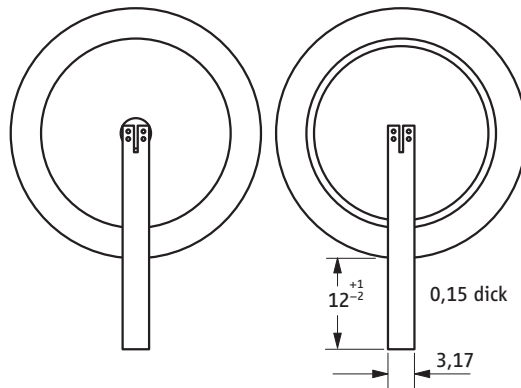
System	Lithium-Thionylchlorid
Nennspannung	3,6 V
Nennkapazität	35 Ah
Nennstrom	10 mA
max. Dauerentladestrom	450 mA
Pulsstromfähigkeit	1000 mA
Anodenoberfläche	90 cm ²
Lithiummenge	10 g
Gewicht	190 g
Rauminhalt	105 cm ³
Temperaturbereich	-55 °C ... +85 °C



SL-2790/S



SL-2790/T

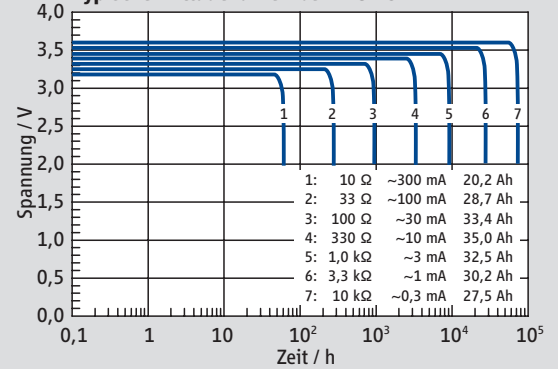


Verfügbare Anschlussarten

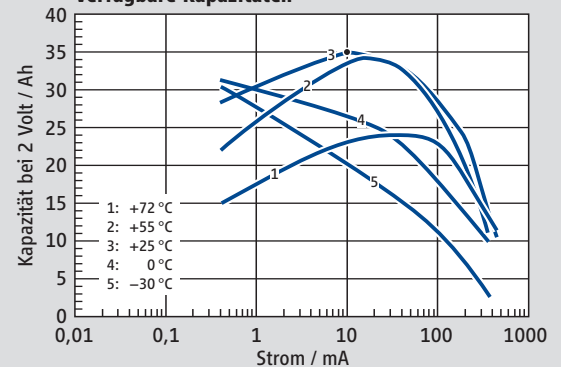
SL-2790/S	Standard	Sach-Nr. 11 2 17901 00
SL-2790/T	Anschlussfahnen	Sach-Nr. 11 2 17902 00

WARNING: Fire, explosion, and severe burn hazard. Do not recharge, disassemble, heat above 100 °C, incinerate, or expose contents to water.

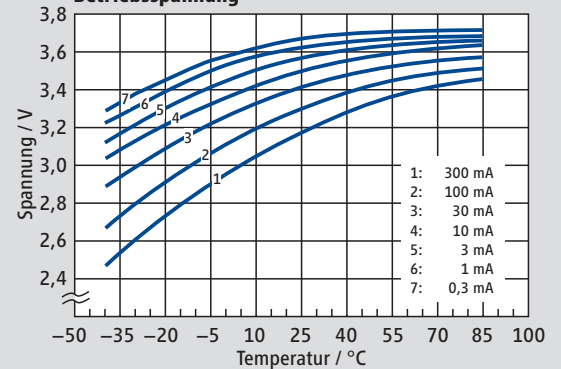
Typische Entladekurven bei +25 °C



Verfügbare Kapazitäten



Betriebsspannung



Spannungsverlauf bei +25 °C, Puls: 120 mA

